

**Verpresste Seilssysteme**

Unsere innovativen und eleganten Seilssysteme bieten Ihnen die Möglichkeit, die eigenen Ideen oder die Wünsche bzw. Vorgaben Ihrer Kunden in vielfältiger Weise zu erfüllen. Die Anbindung der Seilterminals an das Seil erfolgt dabei mit demselben schlanken Durchmesser wie das Seil selbst. Dieses System ist an Formschönheit und Funktionalität kaum zu übertreffen. **Sollten Sie größere Mindestbruchkräfte benötigen, können alle Typen auf Anfrage auch sechskantverpresst geliefert werden.** Für technische Details fragen Sie bitte unseren **Vertriebsinnendienst**.

**Planung und Durchführung**

- Stellen Sie fest, welche Seillänge Sie benötigen. Um Falschlängen zu vermeiden, ist es von Vorteil, wenn Sie die benötigten Seillängen am Objekt messen.
- Bestellen Sie die Seile mit den gewünschten Endverbindungen - **wir beraten Sie gerne.**
- **Wir liefern Ihre Ware innerhalb weniger Tage.**
- Zur Montage befestigen Sie die Seile zunächst an einem Ende des Objektes. Anschließend können Sie das Seil ggf. durch weitere Durchgänge ziehen, bevor Sie es am anderen Ende fixieren. Nun müssen Sie das Seil auf die notwendige Vorspannung bringen. Die exakte Vorspannung

**Seilssysteme zur Selbstmontage**

Unsere Produktlinie für die Selbstmontage durch den Endanwender direkt „vor Ort“. Dieses flexible System ist gleichermaßen für den temporären wie dauerhaften Einsatz geeignet. Durch Eigenzuschnitt der Seile und Selbstmontage der Schraubterminals können Sie kurzfristig und flexibel Ihre Projekte realisieren. Eine Konfektion vor Ort kann bei manchen Anwendungen vorteilhaft sein. Zu beachten ist, dass die Endverbindungen sorgfältig auf das Seil montiert werden, damit die entsprechenden Zugkräfte garantiert werden können.

lässt sich hierbei am besten mit Hilfe eines Drehmomentschlüssels aufbringen. Bedenken Sie, dass die effektiven Seilkräfte von der Konstruktion aufgenommen werden müssen und die effektive Seilkraft auf die Mindestbruchkraft der Seilendverbindung abgestimmt sein muss, um einen entsprechend hohen Sicherheitsfaktor zu gewährleisten. Nun müssen Sie nur noch die Endverbindungen gegen Aufdrehen sichern, um auch langfristig die Seilspannung zu erhalten.

In der Regel werden Seile fix auf Länge mit entsprechenden Endverbindungen geliefert. In der Aufstellung der folgenden Seiten geben wir Ihnen einen Überblick über die verschiedenen Typen. Bitte beachten Sie, dass Sie alle Typen frei miteinander kombinieren können. Weiterhin können Sie der Aufstellung entnehmen, wie bei den verschiedenen Typen die Seillänge gemessen wird.



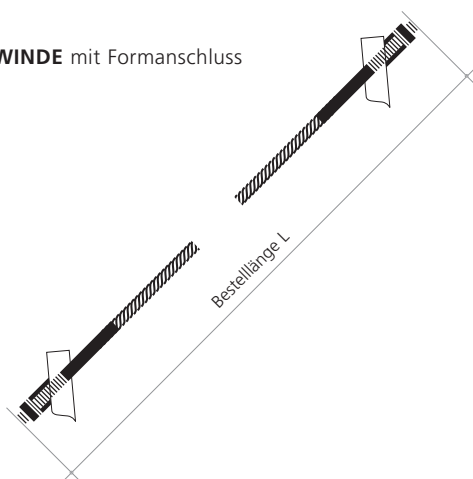
**AUSSENGEWINDE**



**INNENGEWINDE**



**AUSSENGEWINDE mit Formanschluss**



**INNENGEWINDE mit Formanschluss**

